

## 男子オープンクラス

Aブロック			1	2	3	4	勝敗	順位
1	那須 健児	ITS九州			62	60	2-0	1
2	川本 茂人	フリー	WD		WD	WD		4
3	内田 徹	ちーといつ	26			26	0-2	3
4	諸星 祐介	フリー	06		62		1-1	2

Bブロック			5	6	7	勝敗	順位
5	畑中 歳喜	ONE		61	64	2-0	1
6	兒玉 青樹	フリー	16		56	0-2	3
7	在永 昇洋	ウエスト	46	65		1-1	2

Cブロック			8	9	10	勝敗	順位
8	中溝 宏司	inspired		60	61	2-0	1
9	原 明夢	クロンダイク	06		16	0-2	3
10	松本 淳平	フォレストホールディングス	16	61		1-1	2

Dブロック			11	12	13	勝敗	順位
11	奥村 優来	pyon 'z		61	61	2-0	1
12	葛西 憲太郎	フリー	16		16	0-2	3
13	日隈 瑞貴	BSSA久留米	16	61		1-1	2

Eブロック			14	15	16	勝敗	順位
14	平川 公理	ITS九州		60	65. 62	2-0	1
15	野々 直行	キロメキ	WD		WD	0-2	3
16	中野 正史	基山町テニス協会	56. 26	60		1-1	2

Fブロック			17	18	19	勝敗	順位
17	勝俣 卓海	ONE		62	46	1-1	2
18	金沢 信	クロンダイク	26		56	0-2	3
19	大迫 純平	エスタインドアTS	64	65		2-0	1

Gブロック			20	21	22	勝敗	順位
20	渡邊 仁史	フォレストホールディングス		56	36	0-2	3
21	澄川 琳太郎	ONE	65		46	1-1	2
22	吉松 大貴	BSSA久留米	63	64		2-0	1

Hブロック			23	24	25	勝敗	順位
23	横山 統	ITS九州		62	56	1-1	2
24	中村 恒哉	フリー	26		06	0-2	3
25	藤澤 浩輝	エスタインドアTS	65	60		2-0	1

Iブロック			26	27	28	勝敗	順位
26	永井 慶人	pyon 'z		61	63	2-0	1
27	宮原 壯尚	ちーといつ	16		06	0-2	3
28	久保 将也	テニスDIVO	36	60		1-1	2

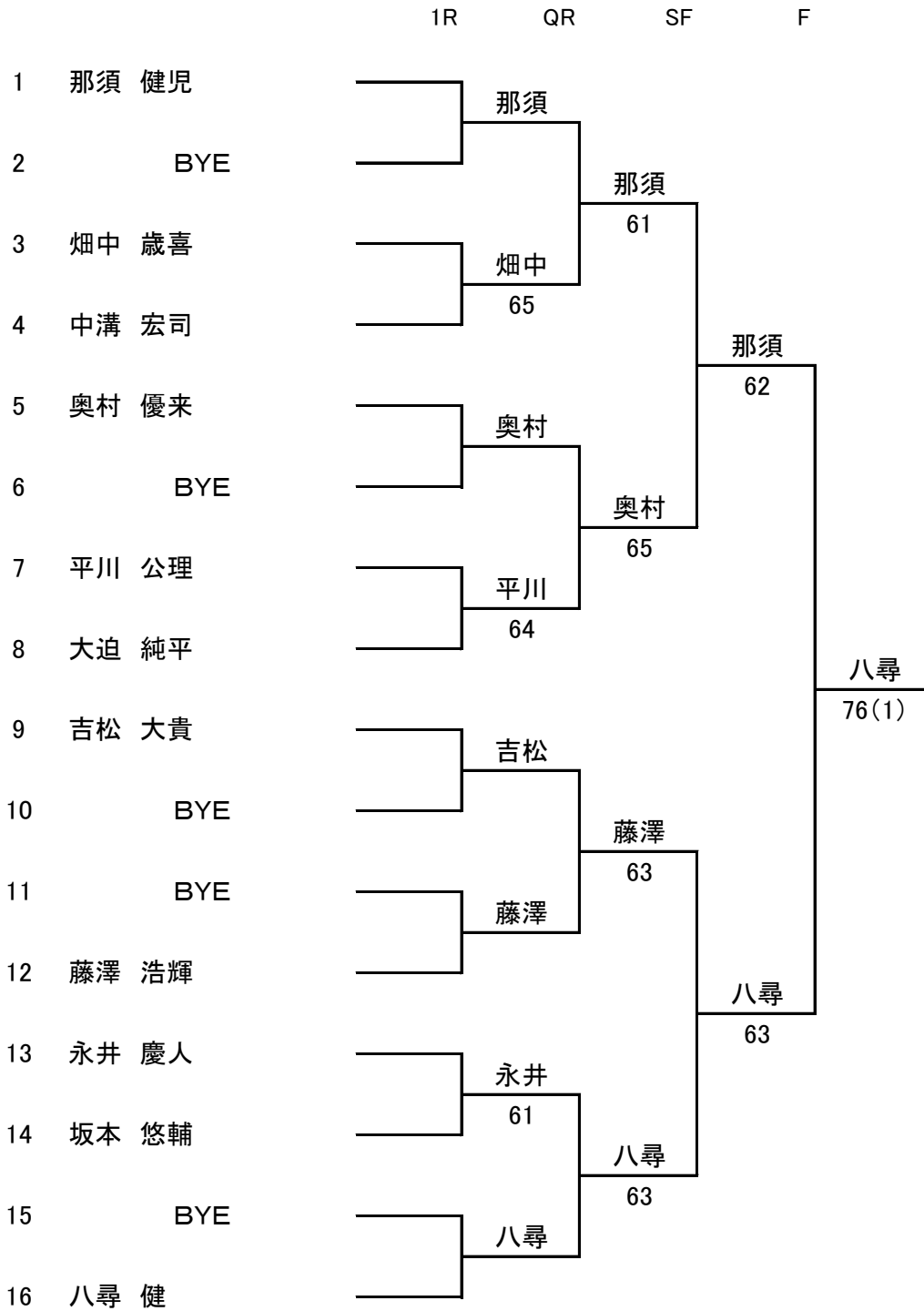
Jブロック			29	30	31	勝敗	順位
29	坂本 悠輔	ウエスト		60	60	2-0	1
30	佐藤 淳貴	マール	06		26	0-2	3
31	森 雄紀	武雄TC	06	62		1-1	2

Kブロック			32	33	34	35	勝敗	順位
32	八尋 健	BSSA久留米		62	64		2-0	1
33	関 浩久	フリー	26			65	1-1	3
34	三尾 和輝	ONE	46			63	1-1	2
35	江頭 昂	ウエスト		56	36		0-2	4

# 男子オープンクラス

# 順位別 トーナメント

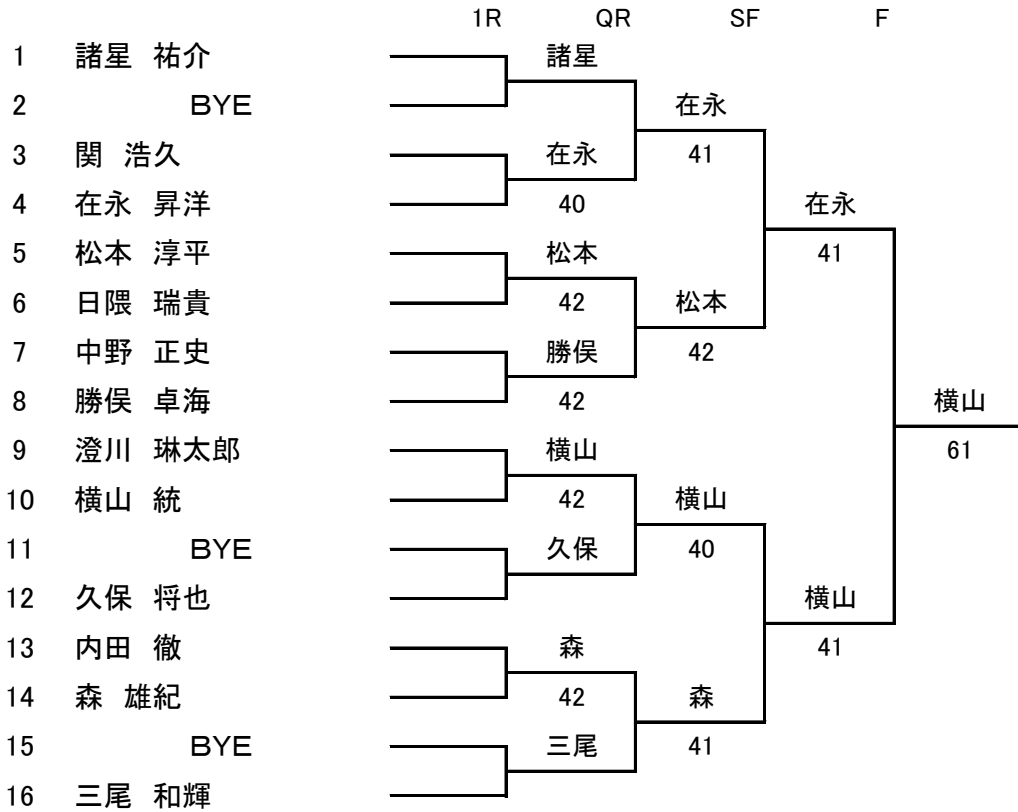
## 1位トーナメント



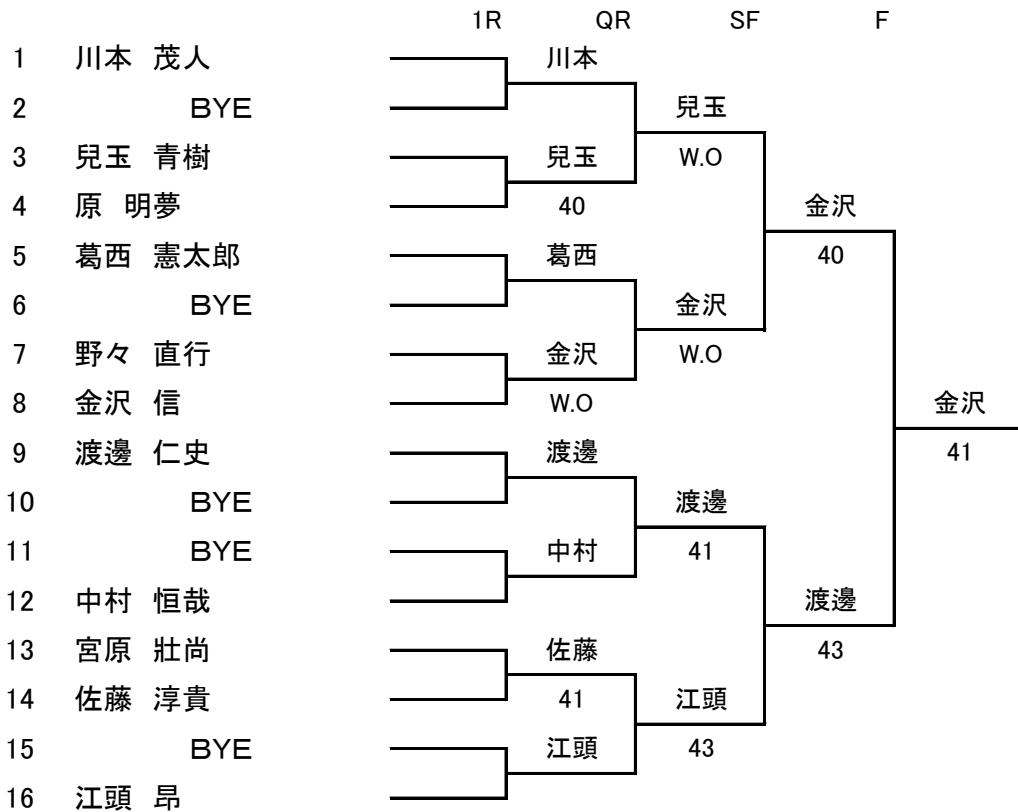
# 男子オープンクラス

# 順位別 トーナメント

## 2位トーナメント



## 3位トーナメント



## 男子CDクラス

Aブロック			1	2	3	勝敗	順位
1	本弓 寿	F.D.K		63	61	2-0	1
2	今村 利博	フリー	36		46	0-2	3
3	野口 篤	キロメキ	16	64		1-1	2

Bブロック			4	5	6	勝敗	順位
4	本多 史樹	ローレルTC		63	65	2-0	1
5	五反田 富高	ポテトクラブ	36		36	0-2	3
6	山中 将司	KT-Fun	56	63		1-1	2

Cブロック			7	8	9	勝敗	順位
7	佐方 秀年	フリー		46	63	1-1	2
8	木村 太郎	RSTC	64		60	2-0	1
9	潮田 康之	フリー	36	06		0-2	3

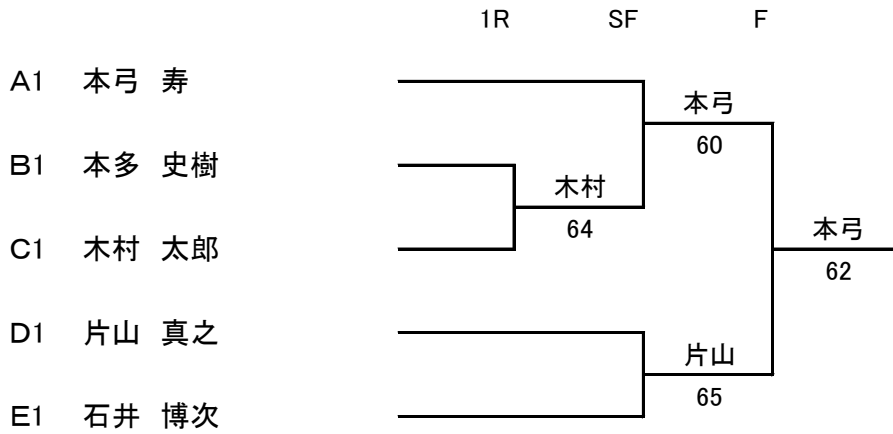
Dブロック			10	11	12	勝敗	順位
10	片山 真之	BSSA久留米		62	61	2-0	1
11	森 義智	フリー	26		26	0-2	3
12	坪川 邦浩	ローレルTC	16	62		1-1	2

Eブロック			13	14	15	勝敗	順位
13	石井 博次	キロメキ		62	61	2-0	1
14	丸山 司牙	フリー	26		60	1-1	2
15	今永 大吾	フリー	16	06		0-2	3

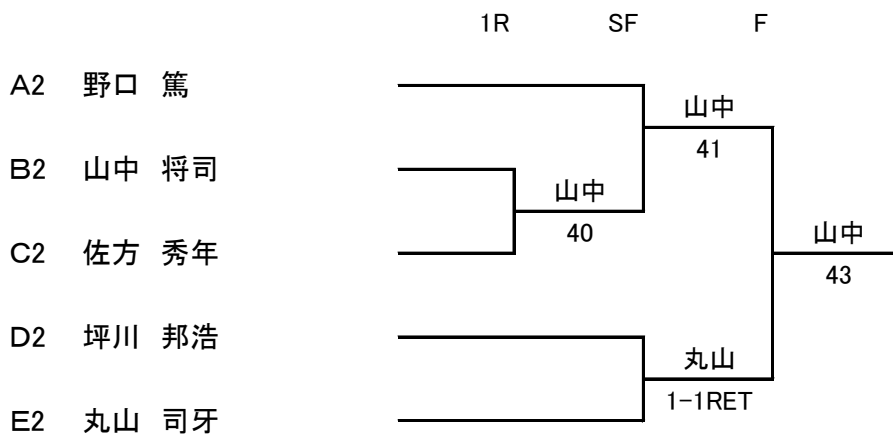
# 男子CDクラス

## 順位別 トーナメント

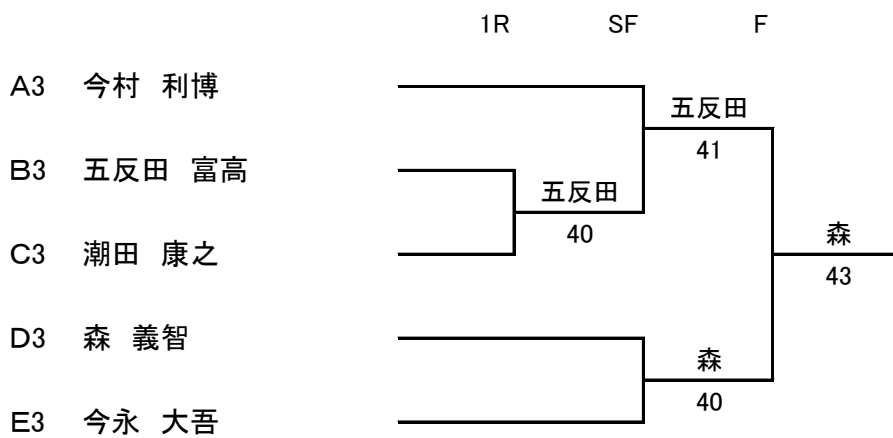
### 1位トーナメント



### 2位トーナメント



### 3位トーナメント



## 男子50才以上

Aブロック			1	2	3	勝敗	順位
1	堀田 勇人	ファインヒルズ		65	62	2-0	1
2	千葉 陽治	フリー	56		61	1-1	2
3	西村 哲夫	若久テニスクラブ	26	16		0-2	3

Bブロック			4	5	6	勝敗	順位
4	赤星 宗徳	レッドブル		61	62	2-0	1
5	中川 浩介	フリー	16		06	0-2	3
6	杉本 勉	キロメキ	26	60		1-1	2

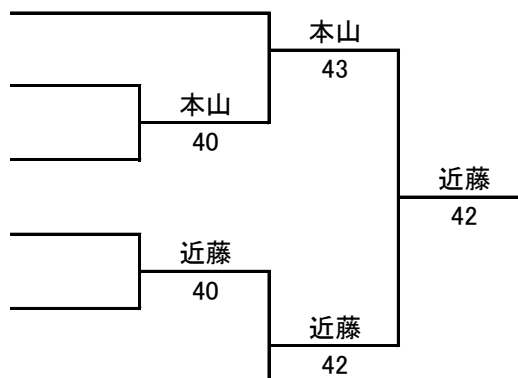
Cブロック			7	8	9	勝敗	順位
7	本山 政則	ポテトクラブ		26	06	0-2	3
8	近藤 敏伸	かようクラブ	62		06	1-1	2
9	中澤 征樹	PLACE	60	60		2-0	1

## 順位別 リーグ・トーナメント

1位リーグ			A	B	C	勝敗	順位
A	堀田 勇人	ファインヒルズ		56	06	0-2	3
B	赤星 宗徳	レッドブル	65		16	1-1	2
C	中澤 征樹	PLACE	60	61		2-0	1

## 2位・3位トーナメント

- A2 千葉 陽治
- B3 中川 浩介
- C3 本山 政則
- A3 西村 哲夫
- C2 近藤 敏伸
- B2 杉本 勉



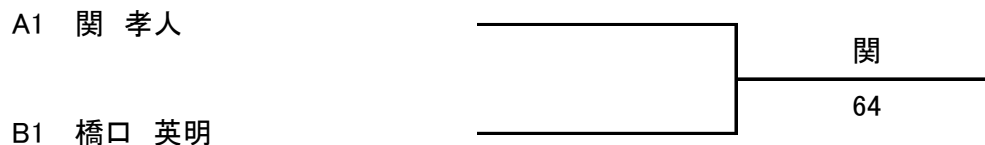
## 男子65才以上

Aブロック			1	2	3	勝敗	順位
1	関 孝人	九州IKTC		62	64	2-0	1
2	内山 隆文	フリー	26		65	1-1	2
3	尾田 幸生	日本製鉄八幡	46	56		0-2	3

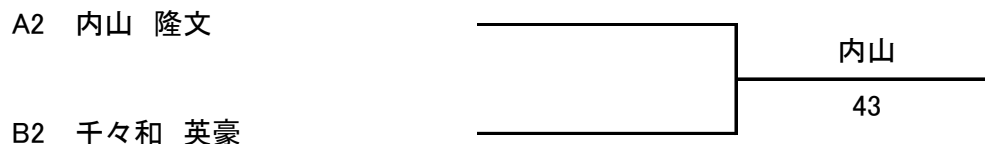
Bブロック			4	5	6	勝敗	順位
4	橋口 英明	ファインヒルズ		62	62	2-0	1
5	道田 正博	ポテトクラブ	26		36	0-2	3
6	千々和 英豪	CCCパッシングクラブ	26	63		1-1	2

## 順位別 トーナメント

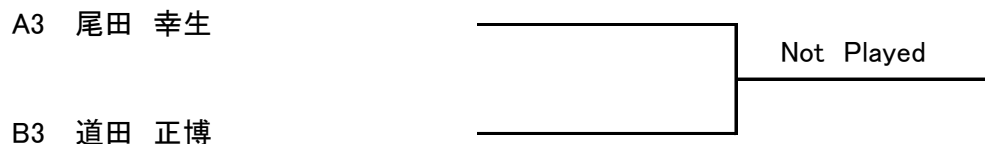
1位



2位



3位





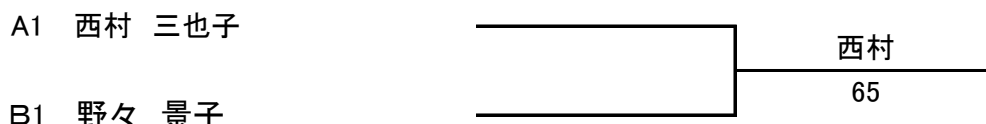
### 女子CDクラス

Aブロック			1	2	3	4	勝敗	順位
1	末永 順子	ハヌル			46	62	1-1	2
2	野々熊 美智子	フリー	WD		WD	WD		4
3	西村 三也子	若久テニスクラブ	64			64	2-0	1
4	斉藤 由美	キロメキ	26		46		0-2	3

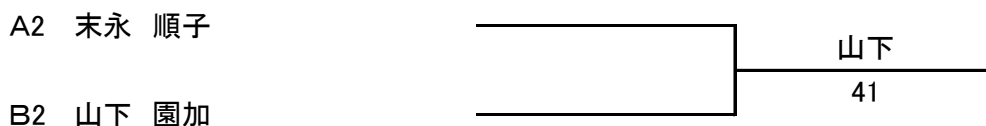
Bブロック			5	6	7	8	勝敗	順位
5	北城 青子	九州IKTC		36	63		1-1	3
6	野々 景子	キロメキ	63			62	2-0	1
7	中島 扶美子	FKTC	36			16	0-2	4
8	山下 園加	フリー		26	61		1-1	2

### 順位別 トーナメント

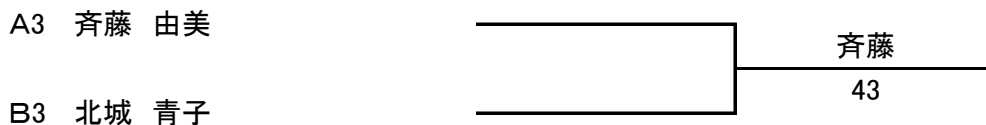
1位



2位



3位



4位

